



*Üç fázlı ani su ısıtıcısı
Kullanma kılavuzu*

E 7500 TRF

Lütfen önce bu kılavuzu okuyun!

Değerli Müşterimiz,

Modern tesislerde üretilen ve titiz kalite kontrolünden geçirilmiş olan ürününüzün size en iyi verimi sunmasını istiyoruz.

Bunun için, bu kılavuzun tamamını ürününüzü kullanmadan önce dikkatle okumanızı ve bir başvuru kaynağı olarak saklamanızı rica ederiz.

Bu kullanma kılavuzu...

Ürününüzü hızlı ve güvenli bir şekilde kullanmanıza yardımcı olacaktır.

- Ürünü kullanmadan ve çalıştırmadan önce kullanma kılavuzunu okuyun.
- Özellikle güvenlikle ilgili bilgilere uyun.
- Daha sonra da ihtiyacınız olabileceği için kullanma kılavuzunu kolay ulaşılabileceğiniz bir yerde saklayın.
- Ayrıca ürünle birlikte ilave olarak verilen diğer belgeleri de okuyun. Bu kullanma kılavuzunun başka modeller için de geçerli olabileceğini unutmayın. Modeller arasındaki farklar kılavuzda açık bir şekilde vurgulanmıştır.



Bu ürün, çevreye saygılı modern tesislerde doğaya zarar vermeden üretilmiştir.



EEE Yönetmeliğine uygundur.

İÇİNDEKİLER

1	Güvenlik Uyarıları	2
2	Ürününüzün Teknik Özellikleri	3
3	Ürününüzün Kullanımı	4
4	Cihazınızın Montajı	5-8
5	Bakım Temizlik	8
6	Problemler için Çözüm Önerileri	9
7	Tüketici Hizmetleri	10

1 Güvenlik Uyarıları

Aşağıdaki güvenlik bilgi ve talimatlarına uyun.

- Bu cihazı yalnızca kalifiye teknik servis monte etmeli ve kullanıma hazırlamalıdır. Cihazınızın montajı ürünün bağlantı yapılmasına uygun ehliyetli bir elektrikçi tarafından yapılmış, hazır üç faz tesisata yapılmalıdır.

Bu cihaz, birden çok sıcak su kullanım yerini sıcak su ile besleyebilir. Cihazı sıcak suyun yoğun olarak kullanılacağı yakın bir yere kurarsanız enerjiden tasarruf etmiş olursunuz.

Teknik servis, montaj ve kullanıma hazırlama sırasında geçerli tüm yönetmeliklere uymakla yükümlüdür.

- Bu cihazı yalnızca tam olarak monte edilmiş ve tüm güvenlik tertibatı bağlanmışsa kullanın.

- Haşlanma tehlikesi!

43°C'yi aşan çıkış sıcaklıklarında haşlanma tehlikesi vardır.

- Yaralanma riski!

Sınırlı fiziksel, duyuşsal veya zihinsel becerilere sahip çocuk veya kişilerin bu cihazı kullanmasına izin verildiğinde, bunun yalnızca emniyetlerinden sorumlu kişinin gözetimi altında ve uygun talimatların verilmesinden sonra olduğundan emin olun. Çocuklar, bu cihazla oynamaları için gözetim altında tutulmalıdır.

- Hasar riski

Bu cihazı, su kesintisinden sonra kesinlikle kullanmayın. Bu, çıplak telli ısıtma sistemine zarar verebilir. Cihazı yeniden çalıştırmadan önce, suyu en az bir dakika süreyle akıtın

- Bu ürün evde kullanılmak üzere tasarlanmıştır. Ürün amacının dışında kullanılmamalıdır.

- Ürün ilk çalıştırmada tankı (cihaz su haznesini) su ile doldurmadan elektrik devresini açmayın.

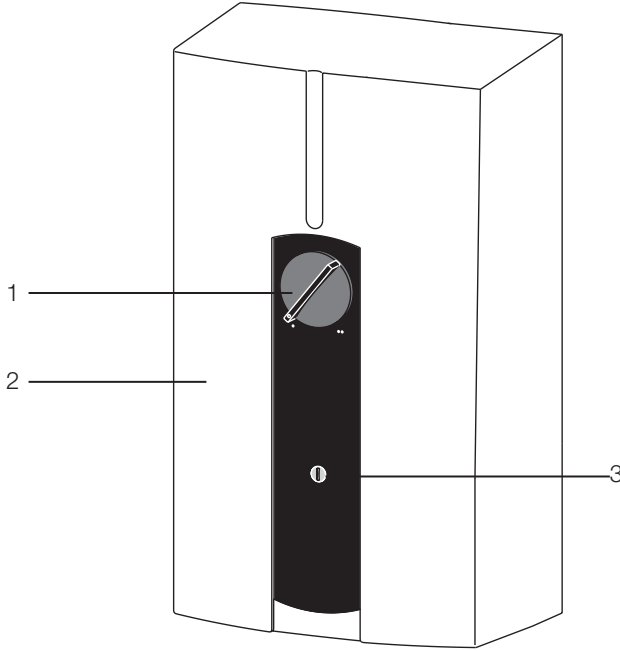
- Fişe ıslak ellerle kesinlikle dokunmayın. Fişi çekmek için kesinlikle kablodan tutmayın, her zaman yalnızca fişi tutarak çekin. Elektrik kablosu veya fiş arızalı ise ürününüzü çalıştırmayın.

- Ürünü suyun donma ihtimali olan yerlere monte etmeyin ve suyun donması halinde ürünü çalıştırmayın.

- Ambalaj malzemeleri çocuklar için tehlikeli olabilir. Ambalaj malzemelerini çocukların ulaşamayacakları bir yerde muhafaza edin veya atık talimatlarına uygun bir şekilde tasnif ederek çöpe atın.

- Ürün kullanılmadığı zaman şalterden kapatılmalıdır.

- Ürün üzerinde güç ayarı 2 kademeli olarak yapılmaktadır. Konfor sıcaklığına göre kademeli güç ayar düğmesini kullanarak en uygun ayar yapılarak enerji verimliliği sağlanabilir.



- 1- Kademeli güç düğmesi
2- Kapak
3- Kapak kilidi

Voltaj (V)	: 400 V 3/PE
1. Kademe güç (kW)	: 10,5
2. Kademe (Maksimum) güç (kW)	: 21
1. Kademe min. su debisi (lt/dk)	: 4,4
2. Kademe min. su debisi (lt/dk)	: 6,4
Debi sınırlayıcısı (l/dk)	: 7,5
Neminal su yoğunluğu (lt)	: 0,6
Çalışma sistemi	: Kapalı
Anma aşırı basıncı (MPa)	: 1
Ürün ağırlığı (kg)	: 4
Sınıf	: I
Koruma sınıfı	: IP 24
Su bağlantısı	: G ^{1/2}
Soğuk su girişi (°C)	: ≤ 20
Su sertliği °d	: ≤ 14

Ürünün üzerinde bulunan işaretlemelerde veya ürünle birlikte verilen diğer basılı dökümanlarda beyan edilen değerler, ilgili standartlara göre laboratuvar ortamında elde edilen değerlerdir. Bu değerler, ürünün kullanım ve ortam şartlarına göre değişebilir.

3 Ürününüzün Kullanımı

Ürününüz hidrolik kontrollüdür, tank içerisinde akan suyu ısıtmak için tasarlanmıştır. Sıcak su musluğu açıldığında, su debisi teknik özellikler tablosunda belirtilen değerler üzerinde ise, ürününüz otomatik olarak çalışır.

Sıcak suyun sıcaklığı akış hızına ve giriş suyu sıcaklığına bağlıdır.

Sıcak su çıkışı

Çeşitli giriş suyu sıcaklıklarına göre karıştırma suyu sıcaklığı ya da çıkış suyu sıcaklığı aşağıda verilen tabloda bir örnek ile belirtilmiştir.

- T_1 = Giriş suyu sıcaklığı
- T_2 = Karıştırma suyu sıcaklığı
- T_3 = Çıkış suyu sıcaklığı

Faydalı kullanım için su sıcaklığı:

- Yaklaşık 38 °C: örn. duş, el yıkama, banyo vb. için.
- Yaklaşık 55 °C: bulaşık yıkamak için ve termostatik bağlantı parçaları kullanırken.

$T_2 = 38 \text{ °C}$ (karıştırma su sıcaklığı)	
kW	21
T_1	L/dk
10°C	10,7
14°C	12,5

$T_2 = 55 \text{ °C}$ (çıkış suyu sıcaklığı)	
kW	21
T_1	L/dk
10°C	6,7
14°C	7,3

Kademeli Güç Düşmesinin Kullanımı

1. Kademe, bu kademedeki ısıtıcının yarısı devrededir. El yıkama için uygundur.

2. Kademe (Maksimum), bu kademe de eğer giriş suyu debisi düşük ise ısıtıcıların yarısı devrededir. Eğer su debisi yükselir ise, cihaz otomatik olarak maksimum güçte çalışır. Örneğin: bulaşık yıkamak için uygundur. Musluktan akan suyun miktarı az ise, yüksek çıkış suyu sıcaklığı elde edilir. Musluktan yüksek miktarda su alınır ise çıkış suyu sıcaklığı düşecektir. Özetle ürününüz maksimum konumda çalışırken (21kW) çıkış suyu sıcaklığı talep edilen değerden az ise, musluk bir miktar kısılarak talep edilen konfor sıcaklığına ulaşılabilir.

4 Ürününüzün Montajı

Bağlantı parçaları

Açık ünitelere yönelik bağlantı parçalarına izin verilmez!

- Su basıncının düşük olması halinde, basınç kaybı düşük olan duş başlıkları bağlanmalıdır.

- Tek kollu musluk ve termostatik bağlantı parçaları hidrolik kontrollü ani su ısıtıcılarına uygun olmalıdır.

- Pratik ipuçları:

Birinci ve ikinci kademe düzeylerine emniyetli biçimde ulaşılabilmesi için, montajın ardından ani su ısıtıcısının basınç kayıpları, bağlantı parçası, duş başlığı, duş hortumu ve boru tesisatı dikkate alınmalıdır.

Duş suyu miktarı için tipik basınç kaybı değerleri şu şekildedir: yaklaşık 10 l/dk:

- Tek kollu musluk: 0,04 – 0,08 MPa

- Termostatik bağlantı parçaları:

0,03 - 0,05 MPa

- Duş başlığı: 0,03 - 0,15 MPa

Bu ürünün montajının (su ve elektrik tesisatı) yanı sıra; ilk kez çalıştırma işlemi ve bakım yalnızca Arçelik Yetkili Servisi tarafından yapılmalıdır.

- Arızasız kullanım ve kullanım güvenliği yalnızca, ürüne yönelik orijinal aksesuar ve yedek parçaların kullanılması durumunda garanti edilir.

- Ürünü alt kenarından duvara dayayarak monte edin (mesafenin > 110 mm olduğundan emin olun).

Su tesisatı:

Soğuk su hattı

İzin verilen malzemeler: Galvanizli çelik boru, paslanmaz çelik boru, bakır boru veya plastik boru.

Plastik boru sistemleri

Ürünün soğuk su bağlantısı için yaklaşık 1 m uzunluğunda metal bir boru kullanılmalıdır.

Ev sıcak su hattı

İzin verilen malzemeler: Paslanmaz çelik boru veya bakır boru.

Plastik boru sistemleri

-E 7500 TRF; sıcak su borusu olarak plastik boru sistemlerinin bağlanması için uygun değildir.

- Emniyet valfine ihtiyaç duyulmaz.

- Önceden ısıtılmış suyla kullanılamaz!

- Termostatik musluk bağlantı parçaları

Elektrik tesisatı

- Yalnızca sabit olarak tesis edilmiş kablolar elektrik bağlantısı yapılabilir.

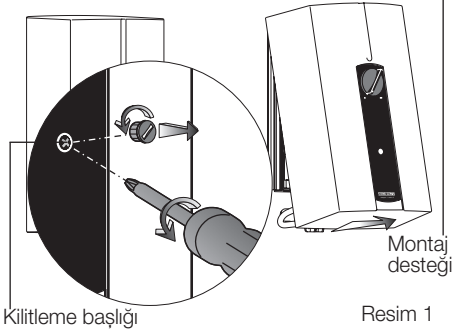
- Ürünün tüm kutupları, örneğin sigorta kullanılarak, en az 3 mm yalıtım mesafesiyle ana şebekeden yalıtılabilir.

Montaj yeri

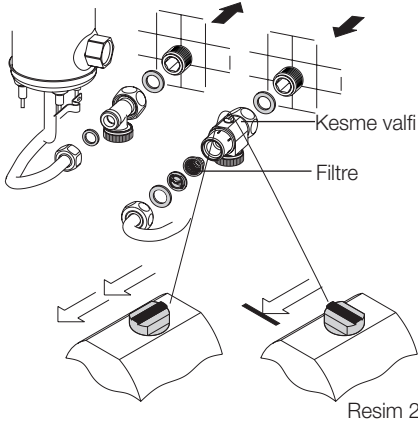
E 7500 TRF kompakt kontrole uygun olarak (eveye üstü veya eveye altı) kapalı ve buzlanmayan bir alana, musluğun olmadığına yakınına dik konumda monte edilmelidir (ürün söküldüğünde, içinde mutlaka su olacağı için, buzlanma görülmeyecek koşullarda saklanmalıdır).

Ürünün Montaja Hazırlanması

Kilitleme başlığını sola çevirin ve çekin. Kapak emniyet vidasını çıkarın ve cihazın kapağını sökün. Montaj desteğini üründen ayırın. Soğuk su besleme borusunu içine tamamen yerleştirin.

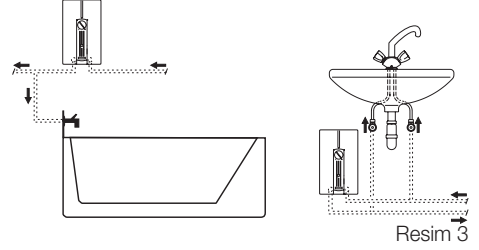


Eğer tesisat yenileniyorsa, gerekirse mevcut soğuk su 3 yönlü kesme valfi kullanılabilir.

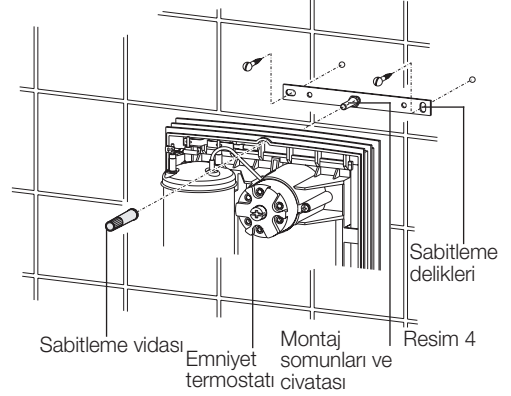


Şablon yardımıyla (şablonu kullanım ve montaj talimatlarından çıkarın) kablo girişi (gizlenmiş bağlantılı) ve montaj desteğinin yerini belirleyin.

Elektrik bağlantı kablosunu istenen uzunlukta kesin ve blendajını sıyrın.



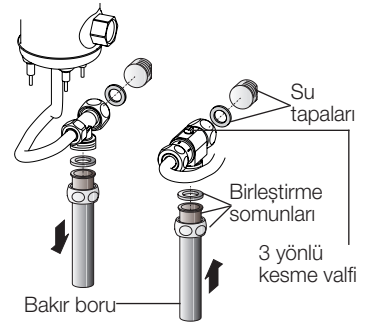
Montaj desteğini sabitleyin.



Ürün montaj desteğini vidalı rondela ile sabitleyin. Yivli civata üzerindeki somunu kullanarak, duvarda düzgün hizalanmış seramiklerin sebep olduğu dengesizlikler (en fazla 12 mm) telafi edilebilir.

Su bağlantısı

Sağlanan parçaları monte edin. Su tesisatının yön oklarına dikkat edin.



Resim 5

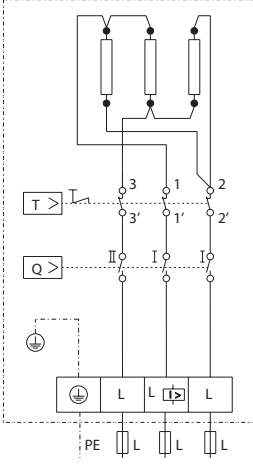
Akış hızını sınırlamak üzere üç yönlü kesme valfi kullanılmamalıdır.

Ürün, koruyucu topraklama terminaline bağlanmalıdır.

- G 1/2 su tapaları kullanın.

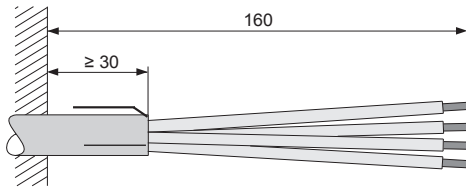
-12 mm çapında lehimle birleştirilmiş bağlantılar için 1/2" birleştirme somunları kullanın. 12 mm bakır boru ile ek yapın.

Elektrik bağlantısı



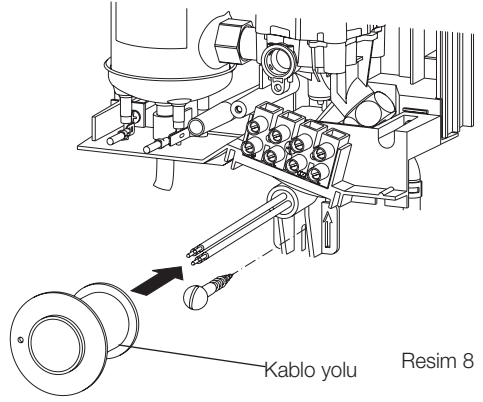
Resim 6

Bağlantının gizli olması durumunda, elektrik kablosunun ucu yalıtımla birlikte duvardan en az 30 mm dışarıda olmalıdır



Resim 7

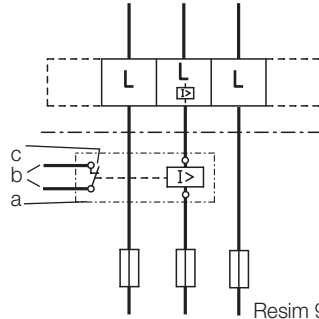
Su sızıntısına karşı yalıtım sağlamak için sağlanan kablo yolu da kullanılmalıdır.



Resim 8

Bağlantı ucunu bağlantı kutusuna bağlayın.

Öncelikli devre E 7500 TRF:



Resim 9

Elektrik depolamalı ısıtıcılar gibi diğer elektrikli aletlerle birlikte kullanıldığında yük azaltma rölesi kullanılmalıdır:

a: Yük azaltma rölesi (bkz. "Özel aksesuarlar").

b: İkinci ünitenin (örn. elektrik depolamalı ısıtıcı) anahtarlama rölesine giden kontrol hattı.

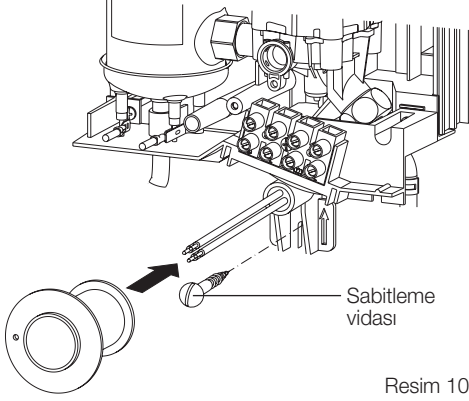
c: Kumanda kontağı, E 7500 TRF compact control açıldığında açılır.

Yük azaltma, E 7500 TRF compact çalışırken gerçekleşir.

Yük azaltma rölesi yalnızca ünite bağlantı kutusunun orta faz kondüktörüne bağlanabilir.

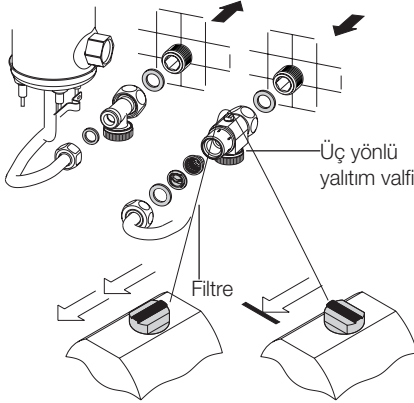
Montajın tamamlanması

1. Yüzey tipi su tesisatı ve/veya esnek su borusu sistemlerine bağlantı durumunda, arka panel ilave bir vida ile alt kısmından sabitlenmelidir.



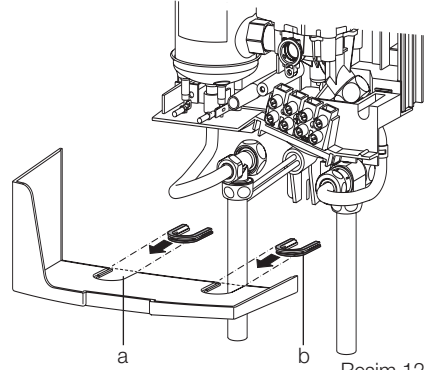
Resim 10

2. Üç yönlü yalıtım valfini açın.



Resim 11

3. Yalnızca yüzey tipi bağlantı durumunda:



Resim 12

Gerekirse, bir eğe ile düzelterek cihaz üzerindeki boru girişi açıklıklarını (a) dışa doğru pürüzsüz bir şekilde açın. Ürün ile birlikte sağlanan kılavuz parçaları (b) uç girişi açıklıklarına takılmalıdır.

İlk çalıştırma

Yalnızca Arçelik Yetkili Servisi tarafından yapılmalıdır.

Ürünü doldurun ve havasını alın.

Not: kuru çalıştırılması tehlikelidir! Soğuk su besleme borusu ve ürün içindeki hava tamamen boşalana dek ürünün sıcak su çıkışı bağlantı parçasını açın.

1. Cihazın kapağını takın ve vidayla sabitleyin. Kilitleme başlığını takın ve sağa çevirin (kilitletir).

2. Devreye almak için çıkış seçme düğmesini sola ve sağ taraftaki durdurma konumuna çevirin.

3. Şebeke güç beslemesini açın.

4. Anlık su ısıtıcısının çalışma modunu kontrol edin.

5. Kumanda panelindeki koruyucu folyoyu sökün.

5 Bakım ve Temizlik

Aşındırıcı veya korozif temizlik maddeleri kullanmayın. Cihazı temizlemek için nemli bir bez yeterlidir.

Elektrik emniyetinin kontrolü gibi bakım işleri yalnızca Arçelik Yetkili Servis tarafından yapılmalıdır.

6 Problemler için Çözüm Önerileri

Arıza	Nedeni	Çözümü
Sıcak su bağlantısı tamamen açık olmasına rağmen, E 7500 TRF compact control ürününün ısıtma elemanı çalışmıyor.	Güç beslemesi yoktur.	Evinizdeki şebekenin sigortalarını kontrol edin.
	Su debisi düşük olabilir. Bağlantı ekipmanlarındaki süzgeçlerde ya da duş başlıklarında tortu birikmesi veya kireç tabakası nedeni ile tıkanma.	Yeterli su debisi için musluğu açınız. Temizleyin veya kireçten arındırın.
Ürün çalışmıyor	Soğuk su borusundaki su basıncı çok düşüktür.	Duş başlığı/süzgeçi birimini kireçten arındırın veya değiştirin.
	3 yönlü valfteki filtre tıkanmıştır.	Filtreyi temizleyin.
Akış hızı denetleyicisine sahip değişken basınç şalteri, sıcak su musluğu tam açıldığı halde çalışmıyor.	Su debisi düşük olabilir.	- Filtreyi temizleyin. (Resim2) - Su basıncını kontrol edin.
Değişken basınç şalterinin açılma sesi gelmesine rağmen ürün sıcak su vermiyor.	Emniyet termostatu (Resim4)atmıştır; muhtemel sebebi: - Giriş suyu sıcaklığı çok yüksektir.	Giriş suyu sıcaklığını kontrol edin.
	Kontrol valfi arızalıdır.	Arçelik Yetkili Servisini arayınız.
	Parça kireçlenmiştir.	Parçanın kirecini arındırın veya parçayı değiştirin.
Ürününüz suyu ısıtmıyor.	Voltaj yoktur.	Sigortayı kontrol edin (ev tesisatı).
	Isıtma sistemi arızalıdır.	Arçelik Yetkili Servisini arayınız.

7 Tüketiciler Hizmetleri

Değerli Müşterimiz,

Sizlere iyi ürün vermek kadar, iyi hizmet vermenin de önemine inanıyoruz. Bu nedenle siz bilinçli tüketicilere çok geniş kapsamlı yeni hizmetler sunmaya devam ediyoruz.

Yetkili Servislerimizin haftanın 7 günü 09:00 - 22:00 saatleri arasında hizmet vermeye başlamasının ardından, Arçelik Çağrı Merkezi haftanın 7 günü 24 saat yeni telefon numarası 444 0 888 ile canlı olarak hizmet vermeye başladı.

Doğrudan bu numarayı çevirerek Arçelik Çağrı Merkezine başvurabilir ve arzu ettiğiniz hizmeti talep edebilirsiniz.

Arçelik Çağrı Merkezi

444 0 888

(Sabit telefonlardan veya cep telefonlarından alan kodu çevirmeden *)

Diğer Numara:

(0216) 585 8 888

Çağrı Merkezimize ayrıca www.arcelik.com adresindeki Tüketiciler Hizmetleri bölümünde bulunan formu doldurarak ya da 0216 585 8 888 nolu telefonu arayarak ya da 0216 423 23 53 nolu telefona faks çekerek de ulaşabilirsiniz.

Yazılı başvurular için adresimiz: Arçelik Çağrı Merkezi, Ankara Asfaltı Yanı, 34950 Tuzla/İSTANBUL

Aşağıdaki önerilere uymanızı rica ederiz.

1. Ürününüzü aldığınızda Garanti Belgesini Yetkili Satıcınıza onaylattırınız.
2. Ürününüzü kullanma kılavuzu esaslarına göre kullanınız.
3. Ürününüzle ilgili hizmet talebiniz olduğunda yukarıdaki telefon numaralarından Çağrı Merkezimize başvurunuz.
4. Hizmet için gelen teknisyene "teknisyen kimlik kartı" nı sorunuz.
5. İşiniz bittiğinde servis teknisyeninden "HİZMET FİŞİ" istemeyi unutmayınız. Alacağınız Hizmet Fişi, ilerde ürününüzde meydana gelebilecek herhangi bir sorunda size yarar sağlayacaktır.
6. Kullanım ömrü: 10 yıldır. (Ürünün fonksiyonunu yerine getirebilmesi için gerekli yedek parça süresi.)



Garanti ile ilgili olarak müşterinin dikkat etmesi gerekli hususlar

Arçelik tarafından verilen bu garanti, Ani Su Isıtıcısı'nun normalin dışında kullanılmasından doğacak arızaların giderilmesini kapsamadığı gibi, aşağıdaki durumlar da garanti dışıdır:

1. Kullanma hatalarından meydana gelen hasar ve arızalar,
2. Ürünün müşteriye tesliminden sonraki yükleme, boşaltma ve taşıma sırasında oluşan hasar ve arızalar,
3. Voltaj düşüklüğü veya fazlalığı; hatalı elektrik tesisatı; ürünün etiketinde yazılı voltajdan farklı voltajda kullanma nedenlerinden meydana gelecek hasar ve arızalar,
4. Yangın ve yıldırım düşmesi ile meydana gelecek arızalar ve hasarlar.
5. Ürünün kullanma kılavuzlarında yer alan hususlara aykırı kullanılmasından kaynaklanan arızalar.

Ürüne yetkisiz kişiler tarafından yapılan müdahalelerde ürüne verilmiş garanti sona erecektir.

Yukarıda belirtilen arızaların giderilmesi ücret karşılığında yapılır.

Ürünün kullanım yerine montajı ve nakliyesi ürün fiyatına dahil değildir.

Garanti belgesinin tekemmül ettirilerek tüketiciye verilmesi sorumluluğu, tüketicinin malı satın aldığı satıcı, bayi, acenta ya da temsilciliklere aittir. Garanti belgesi üzerinde tahrifat yapıldığı, ürün üzerindeki orijinal seri numarası kaldırıldığı veya tahrif edildiği takdirde bu garanti geçersizdir.

Ürününüzün CE uygunluğu VDE Testing and Certification Institute (Merianstrasse 28, D-630869 Offenbach, Tel : +49 (0) 69 8306-747, Fax : +49 (0) 69 8306-620) tarafından onaylanmıştır.

İmalatçı/İthalatçı: ARÇELİK A.Ş. Genel Müdürlük Karaağaç Cad. No: 2-6 Sütlüce
34445 İstanbul / Türkiye

Çağrı Merkezi

444 0 888

Diğer Numara

0216 585 8 888

ARÇELİK A.Ş. Tuzla 34950 İstanbul
Telefon (0216) 585 85 85 Faks (0216) 423 23 53

ARÇELİK Ani Su Isıtıcısı'nın, kullanma kılavuzunda gösterildiği şekilde kullanılması ve Arçelik'in yetkili kıldığı Servis elemanları dışındaki şahıslar tarafından bakım, onarım veya başka bir nedenle müdahale edilmemiş olması şartıyla, bütünü parçaları dahil olmak üzere tamamı malzeme, işçilik ve üretim hatalarına karşı **2 (İKİ) YIL SÜRE İLE GARANTİ EDİLMİŞTİR.**

Garanti kapsamı içinde gerek malzeme ve işçilik gerekse montaj hatalarından dolayı arızalanması halinde yapılan işlemler için işçilik masrafı, değiştirilen parça bedeli ya da başka bir ad altında hiçbir ücret talep edilmecektir. Garanti süresi içinde yapılacak onarımlarda geçen süre, garanti süresine ilave edilir. Tamir süresi en fazla 20 iş günüdür. Bu süre mamulün yetkili servis atölyelerimize, yetkili servis atölyelerimiz bulunmaması durumunda Yetkili Satıcılarımıza veya Firmamıza bildirildiği tarihten itibaren başlar. Ürünün arızasının 10 iş günü içerisinde giderilememesi halinde Arçelik A.Ş. ürünün tamiri tamamlanuncaya kadar, benzer özelliklere sahip başka bir ürünü, müşterinin kullanımına tahsis edecektir.

Arızanın giderilmesi konusunda uygulanacak teknik yöntemlerin tespiti ile değiştirilecek parçaların saptanması tamamen firmamıza aittir. Arızanın giderilmesi ürünün bulunduğu yerde veya Yetkili Servis atölyelerinde yapılabilir. Müşterimizin buna onayı şarttır.

Ancak;

Tüketicinin onarım hakkını kullanmasına rağmen malın;

-Ürünün teslim tarihinden itibaren garanti süresi içinde kalmak kaydıyla bir yıl içerisinde, aynı arızayı ikiden fazla tekrarlaması veya farklı arızaların dörtten fazla ortaya çıkması veya belirlenen garanti süresi içerisinde farklı arızaların toplamının altıdan fazla olmasıyla üründen yararlanamamanın süreklilik kazanması,

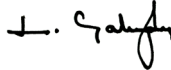
-Tamiri için gereken azami sürenin aşılması

-Firmanın servis istasyonunun, servis istasyonunun mevcut olmaması halinde sırayla satıcısı, bayii, acentesi temsilciliği ithalatçısı veya imalatçı-üreticisinden birisinin düzenleyeceği raporla arızanın tamirini mümkün bulunmadığının belirlenmesi, durumlarında tüketici malın ücretsiz değiştirilmesini, bedel iadesi veya ayıp oranda bedel indirimi talep edebilir. Garanti belgesi ile ilgili olarak çıkabilecek sorunlar için T.C. Gümrük ve Ticaret Bakanlığı Tüketicinin Korunması ve Piyasa Gözetim Genel Müdürlüğü'ne başvurulabilir. Bu Garanti Belgesi'nin kullanılmasına 4077 sayılı Tüketicinin Korunması Hakkında Kanun ile bu Kanun'a dayanılarak yürürlüğe konulan Garanti Belgesi Uygulama Esaslarına Dair Yönetmelik uyarınca, T.C. Gümrük ve Ticaret Bakanlığı Tüketicinin Korunması ve Piyasa Gözetim Genel Müdürlüğü tarafından izin verilmiştir.

Arçelik A.Ş.

Genel Müdür

Genel Müdür Yardımcısı





Seri No:

Tip: E 7500 TRF

Teslim Tarihi, Yeri:

Fatura Tarihi, No:

Satıcı Firma Ünvanı:

Adres:

Tel-Faks:

Satıcı Firma (Kaşe ve İmza):